

# Prize industriale P 17

Gama acoperă două niveluri de etanșare: IP 44, IP 66/67.

P 17 pentru medii în care nu există constrângeri deosebite, cum ar fi industria ușoară, construcții publice etc.

## P 17

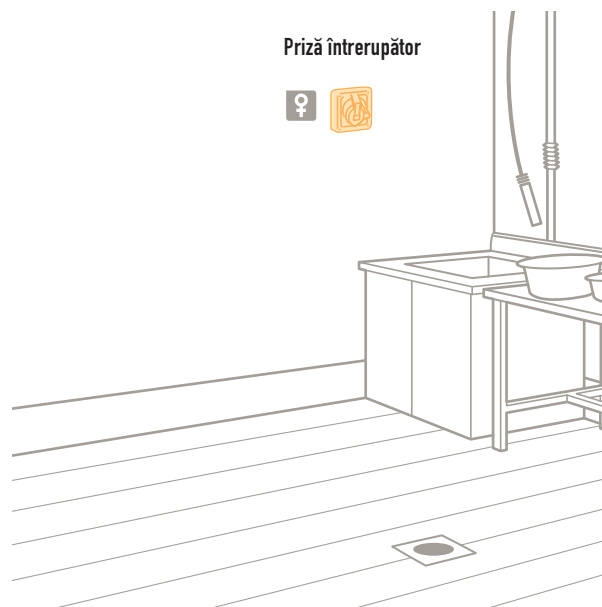
### PRODUSE

### P 17

- **PRIZE**
  - pentru ușă de tablou
  - cu montaj aparent
  - cu montaj aparent de trecere
  - unitate combinată
- **Fișe fixe**
  - pentru alimentarea unui echipament pe care sunt instalate
- **FIȘE DREPTE SAU ÎNCLINATE**
  - conexiune electrică care poate fi decuplată de pe o mașină sau dispozitiv
- **PRIZE MOBILE**
  - extensii între priza pentru ușă de tablou și mașina care va fi alimentată (echipată cu o fișă fixă)
- **UNITĂȚI COMBINATE**
  - protejează un grup de prize pentru ușă de tablou (FJT, JT orice tensiune, pentru una sau mai multe prize, echipată sau neechipată
  - cu protecție modulară



Priză întrerupător



Intrare aparataj



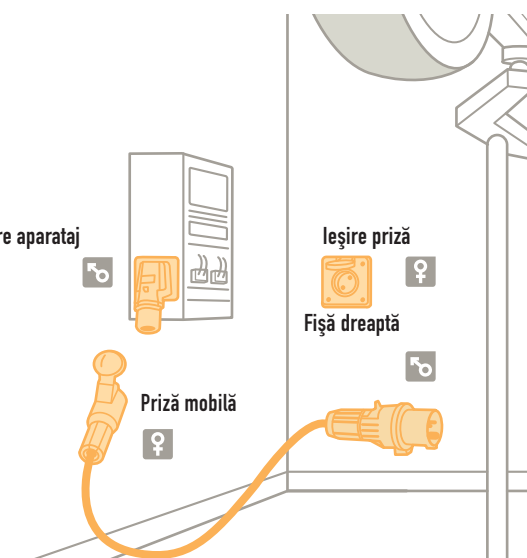
leșire priză

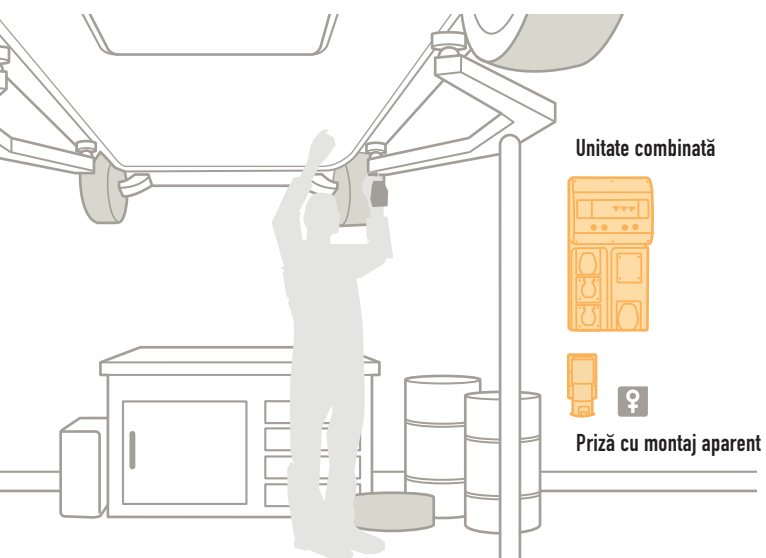
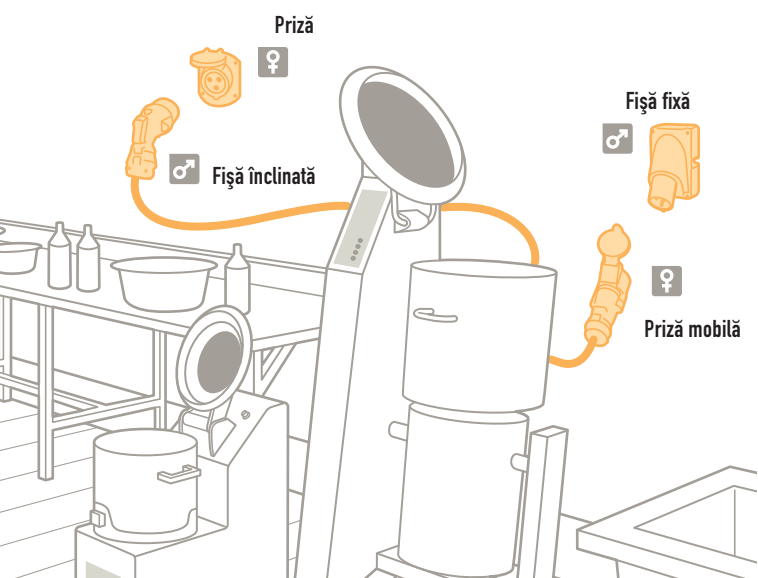


Fișă dreaptă



Priză mobilă





## Specific pentru P 17

### ■ Fișe cu inversor de fază

Pentru modificarea direcției de rotație a unui motor electric trifazat



## CONFORMITATEA CU STANDARDELE

- NF EN 60309-1, NF EN 60309-2 și IEC 60309-1 și 2 fiabilitate și interschimbabilitate
- NF EN 60529 și IEC 60529 protecție împotriva apei și a particulelor solide
- NF EN 62262 și IEC 62262 rezistență mecanică
- NF EN 60439-1 și IEC 60439-1 pentru unități combinate
- IEC 60695-2-10 cu auto-stingere
- NF C 61-314 și NF C 15-100 aplicații terțiale

# Fișe drepte: mobilitate și rezistență



## > Instalare mai rapidă

- Corpul mai spațios face cablarea foarte ușoară
- Fixare fără șuruburi



## > Ușor de folosit

- Dispozitiv de fixare
- Spațiu de cablare

## > Siguranță sporită

- Borna alungită de împământare este deconectată ultima

# P 17 Tempra IP 44 - LV 16 și 32 A

prize, fișe, prize mobile, fișe fixe



555 53



573 54



556 58



574 34



575 14



575 84



Caracteristici tehnice (p. 418)

Amb.	Ref.		Prize cu montaj aparent
	16 A	32 A	Închidere fără șuruburi (exceptând 500 V)
10	555 50		100/130 V~
			200/250 V~
10	555 53	555 73	2P + ⊥
			380/415 V~
10	555 57	555 77	3P + ⊥
10	555 58	555 78	3P + N + ⊥
			480/500 V~
5	553 59	553 79	3P + ⊥
5	553 60	553 80	3P + N + ⊥

Amb.	Ref.		Prize aparente cu soclu reversibil
	16 A	32 A	Închidere fără șuruburi
5	<b>NOU</b> 556 53	556 73	200/250 V~
			2P + ⊥
5	556 57	556 77	380/415 V~
5	556 58	556 78	3P + ⊥
			3P + N + ⊥

Amb.	Ref.		Prize pentru ușă de tablou, cu interax de fixare standardizat, mecanism înclinat
	16 A	32 A	Pot fi montate pe suporturi nedecupate sau perforate (p. 402) și în cofretele cu montaj îngropat
5	576 10		100/130 V~
			2P + ⊥
10	576 11	576 12	200/250 V~
			2P + ⊥
			380/415 V~
10	576 17	576 18	3P + ⊥
10	576 23	576 24	3P + N + ⊥
			480/500 V~
5	576 19	576 20	3P + ⊥
5	576 25	576 26	3P + N + ⊥

Amb.	Ref.	Prize pentru ușă de tablou, interax de fixare micșorat
	16 A	Pot fi montate doar pe suporturi nedecupate
5	573 54	Ref. 577 15/16 (p. 402)
		200/250 V~
		2P + ⊥

Amb.	Ref.		Fișe drepte
	16 A	32 A	Închidere fără șuruburi (exceptând 500 V)
			100/130 V~
10	574 31		2P + ⊥
			200/250 V~
10	574 34	581 34	2P + ⊥
			380/415 V~
10	574 38	581 38	3P + ⊥
10	574 39	581 39	3P + N + ⊥
			480/500 V~
5	563 59	563 79	3P + ⊥
5	563 60	563 80	3P + N + ⊥

Amb.	Ref.		Prize mobile
	16 A	32 A	Închidere fără șuruburi (exceptând 500 V)
			100/130 V~
10	575 11		2P + ⊥
			200/250 V~
10	575 14	582 14	2P + ⊥
			380/415 V~
10	575 18	582 18	3P + ⊥
10	575 19	582 19	3P + N + ⊥
			480/500 V~
5	562 59	562 79	3P + ⊥
5	562 60	562 80	3P + N + ⊥

Amb.	Ref.		Fișe fixe
	16 A	32 A	100/130 V~
5	575 81		2P + ⊥
			200/250 V~
5	575 84	582 84	2P + ⊥
			380/415 V~
5	575 88	582 88	3P + ⊥
5	575 89	582 89	3P + N + ⊥
			480/500 V~
5	575 90	582 90	3P + ⊥
5	575 91	582 91	3P + N + ⊥

## P 17 Tempra - prize speciale 16 A - 250 V



echipabile cu  
mecanisme  
Mosaic

## P 17 Tempra IP 44 - FJT 16 și 32 A



Caracteristici tehnice (p. 417)

Amb.	Ref.	Prize pentru ușă de tablou
20	576 69	Prize pentru aplicații terțiare (standard German cu protecție mecanică) IP 54 cu capac închis - IP 44 racordat IK 09 în conformitate cu IEC 62262 și EN 62262 2P + $\perp$ 250 V Material: plastic Auto-stingere: 850 °C
20	576 72	Priză pentru ușă de tablou, interax de fixare micșorat, albă Nu se poate fixa pe suporturi predecupate pentru cofrete echipabile
20	576 72	Priză pentru ușă de tablou, albastră Se pot fixa pe suporturi predecupate pentru cofrete echipabile P17 (p. 422)

Amb.	Ref.	Adaptor
10	521 05	16 A - 250 V Intrare IEC 2P + $\perp$ Ieșire: echipabil cu mecanisme Mosaic, orice standard

Amb.	Ref.	Doze cu montaj îngropat
3	577 21	IP 55 Pentru prize pentru ușă de tablou cu interax standardizat, cu mecanism înclinat (IP 44 sau IP 66/67)
3	577 22	Pentru 2 prize Cu interax standardizat 70 x 70 mm - 16 A
3	577 22	Pentru 1 priză Cu interax standardizat 70 x 70 mm - 16 sau 32 A (priza de 32 A se fixează în poziție orizontală)

Caracteristici tehnice (p. 418)

Amb.	Ref.	Prize cu montaj aparent	
5	16 A 552 06	32 A 552 56	20/25 V 2P
5	552 08	552 58	40/50 V 2P
5	552 09	552 59	3P

Amb.	Ref.	Prize pentru ușă de tablou, interax standardizabil	
5	16 A 552 45	32 A 552 95	20/25 V 2P
5	552 47	552 97	40/50 V 2P
5	552 48	552 98	3P

Amb.	Ref.	Fișe drepte	
5	16 A 552 21	32 A 552 71	20/25 V 2P
5	552 23	552 73	40/50 V 2P
5	552 24	552 74	3P

Amb.	Ref.	Prize mobile	
5	16 A 552 31	32 A 552 81	20/25 V 2P
5	552 33	552 83	40/50 V 2P
5	552 34	552 84	3P

Amb.	Ref.	Fișe fixe	
5	16 A 552 41	32 A 552 91	20/25 V 2P
5	552 43	552 93	40/50 V 2P
5	552 44	552 94	3P

## P 17 Tempra IP 66/67 - LV 16 și 32 A

## P 17 Tempra IP 66/67 - LV 63 și 125 A



553 07



568 07



6571 06



587 05



587 14



Caracteristici tehnice (p. 418)

Amb.	Ref.	Prize și fișe
5	553 03   553 23	<b>Prize cu montaj aparent</b> 2 P + $\perp$ 380/415 VA
5	553 07   553 27	3 P + $\perp$
5	553 08   553 28	3 P + N + $\perp$
5	576 51   576 52	<b>Prize pentru ușă de tablou</b> 2 P + $\perp$ 380/415 VA
5	576 57   576 58	3 P + $\perp$
5	576 63   576 64	3 P + N + $\perp$
5	563 00	<b>Fișe drepte</b> 2 P + $\perp$ 200/250 VA
5	563 03   563 23	2 P + $\perp$ 380/415 VA
5	563 07   563 27	3 P + $\perp$
5	563 08   563 28	3 P + N + $\perp$
5	562 03   562 23	<b>Prize mobile</b> 2 P + $\perp$ 380/415 VA
5	562 07   562 27	3 P + $\perp$
5	562 08   562 28	3 P + N + $\perp$
5	568 03   568 23	<b>Fișe fixe</b> 2 P + T 380/415 VA
5	568 07   568 27	3 P + $\perp$
5	568 08   568 28	3 P + N + $\perp$

1	6571 06	<b>Unități combinate, fișă și priză mobile pentru containere frigorifice</b> 32 A - 440 V $\sim$ - 50/60 Hz - 3 P + $\perp$ - 3 ore IK 09 Corp și capac din plastic - șuruburi din oțel inoxidabil Unitate combinată cu priză interblocabilă cu intrerupător - dublu interblocaj mecanic Presetupele nu sunt incluse
1	6571 26	Fișă dreaptă cu clemă Ø12 la 21.5 mm
1	6571 46	Fișă mobilă cu clemă Ø12 la 21.5 mm



Caracteristici tehnice (p. 419)

Amb.	Ref.	Prize și fișe
2	63 A   125 A 587 40	<b>Prize cu montaj aparent</b> 2 P + $\perp$ 200/250 VA 380/415 VA
2   1	587 44   591 06	3 P + $\perp$
2   1	587 45   591 07	3 P + N + $\perp$
2	587 20	<b>Prize pentru ușă de tablou</b> 200/250 VA 2 P + $\perp$ 380/415 VA
2   1	587 24   591 16	3 P + $\perp$
2   1	587 25   591 17	3 P + N + $\perp$
2	587 00	<b>Fișe drepte</b> 200/250 VA 2 P + $\perp$ 380/415 VA
2   1	587 04   591 26	3 P + $\perp$
2   1	587 05   591 27	3 P + N + $\perp$
2	587 10	<b>Prize mobile</b> 200/250 VA 2 P + $\perp$ 380/415 VA
2   1	587 14   591 36	3 P + $\perp$
2   1	587 15   591 37	3 P + N + $\perp$
2	587 30	<b>Fișe fixe</b> 200/250 VA 2 P + $\perp$ 380/415 VA
2   1	587 34   591 46	3 P + $\perp$
2   1	587 35   591 47	3 P + N + $\perp$



Pentru alte tensiuni  
vă rugăm să ne consultați

# P 17 Tempra IP 44 - JT 16 și 32 A

## Caracteristici

Borne:

• Prize aparente și prize pentru ușă de tablou

16 A: max. 1 x 4 mm<sup>2</sup> rigid

32 A: max. 1 x 10 mm<sup>2</sup> rigid

• Fișe fixe:

16 A: max. 1 x 2.5 mm<sup>2</sup> rigid

32 A: max. 1 x 6 mm<sup>2</sup> rigid

• Fișe și prize mobile:

16 A: max. 1 x 2.5 mm<sup>2</sup> flexibil

32 A: max. 1 x 6 mm<sup>2</sup> flexibil

IP 44 conform IEC și EN 60529

IK 09 conform IEC 62262 și EN 62262

Material: plastic

Auto-stingere: 850 °C (părți active) / 650 °C (carcasă de plastic)

Valori limită pentru temperatura: între - 25 °C și + 40 °C conform

IEC 60309-1

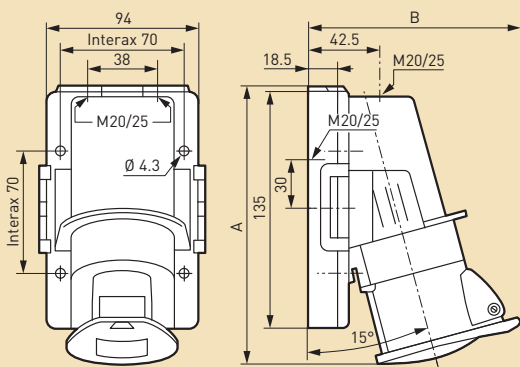
480 la 500 V<sup>~</sup> fișele drepte și prizele mobile sunt prevăzute cu garnitură flexibilă

## Dimensiuni

Prize cu montaj aparent (p. 413)

100/130 V<sup>~</sup> - 380/415 V<sup>~</sup>

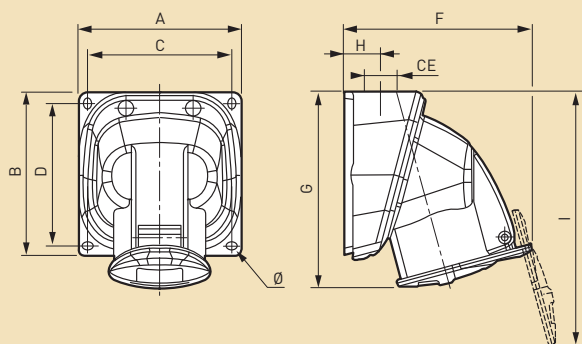
Ref. 555 50/53/57/58 și 555 73/77/77



	JT 16 A			JT 32 A		
	2P+±	3P+±	3P+N+±	2P+±	3P+±	3P+N+±
A	158	158	171	181	181	192
B	121	123	130	135	135	140

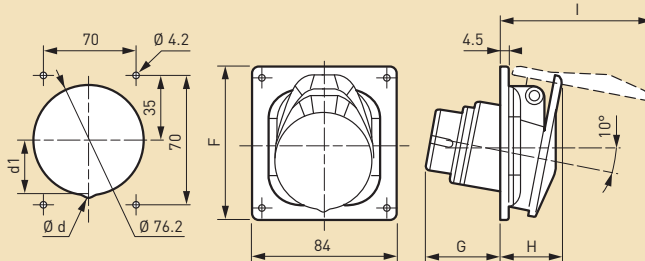
480/500 V<sup>~</sup>

Ref. 553 59/60/79/80



	Greutate (kg)	A	B	C	D	F	G	H	I	CE	Ø
<b>JT 16 A</b>											
3P+±	0,244	100	100	88	87	115	120	24	156	M 20	4,3
3P+N+±	0,269	100	100	88	87	118,5	121	24	162	M 20	4,3
<b>JT 32 A</b>											
3P+±	0,356	110	110	98	97	135	162	30	174	M 25	5,3
3P+N+±	0,397	110	110	98	97	137	162,5	30	178	M 25	5,3

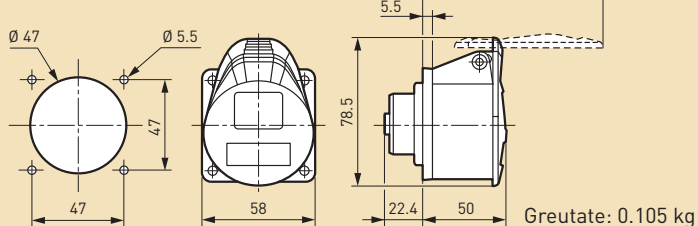
## Prize pentru ușă de tablou cu interax standardizat (p. 413)



	Greutate (kg)	Ø d	d1	F	G	H	I
<b>JT 16 A</b>							
2P+±	0.110	-	-	84	42	33	83.5
3P+±	0.140	-	-	84	43	34.5	91.3
3P+N+±	0.165	-	-	84	43	36.5	100
<b>JT 32 A</b>							
2P+±	0.220	-	-	94	54	44	112
3P+±	-	-	-	-	-	-	-
3P+N+±	0.255	8	36	94	54	45	120

## Prize pentru ușă de tablou cu intrax de fixare micșorat (p. 413)

Ref. 573 54

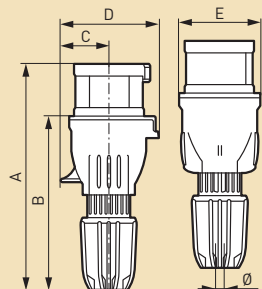


## P 17 Tempra IP 44 - JT 16 și 32 A

## P 17 Tempra prize pentru aplicatii tertiare

### Fișe drepte (p. 413)

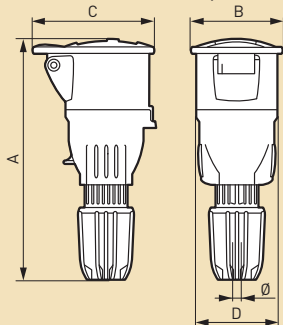
Ref. 574 31/34/38/39 și 581 34/38/39



	A	B	C	D	E	Ø
<b>LV 16 A</b>						
2P+⊕	143 la 159	106 la 122	30	65	56	8 la 14
3P+⊕	143 la 159	106 la 122	34	69	56	8 la 14
3P+N+⊕	152 la 168	115 la 131	38	78	65	10 la 18
<b>LV 32 A</b>						
2P+⊕	161 la 177	115 la 131	39	79	65	10 la 18
3P+⊕	161 la 177	115 la 131	39	79	65	12 la 20
3P+N+⊕	167 la 181	121 la 135	45	88	72	14 la 21

### Prize mobile (p. 413)

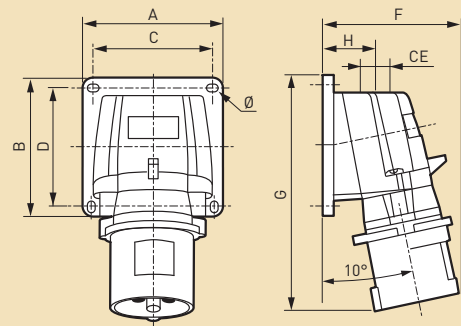
Ref. 575 11/14/18/19 și 582 14/18/19



	A	B	C	D	Ø
<b>LV 16 A</b>					
2P+⊕	153 la 169	55	78	56	8 la 14
3P+⊕	153 la 169	62	85	56	8 la 14
3P+N+⊕	164 la 180	70	94	65	10 la 18
<b>LV 32 A</b>					
2P+⊕	174 la 190	71	98	65	10 la 18
3P+⊕	174 la 190	71	98	65	12 la 20
3P+N+⊕	177 la 191	77	101	72	14 la 21

### Fișe fixe (p. 413)

Ref. 575 81/84/88/89/90/91 și 582 84/88/89/90/91

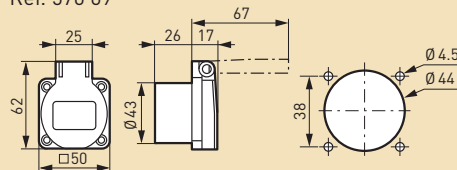


	Greutate (kg)	A	B	C	D	F	G	H	CE	Ø
<b>JT 16 A</b>										
2P+⊕	0.168	84	84	72	72	77	126	34	M20	4.3
3P+⊕	0.232	84	84	72	72	84	134	34	M20	4.3
3P+N+⊕	0.256	84	84	72	72	91	141	34	M20	4.3
<b>JT 32 A</b>										
2P+⊕	0.325	110	110	98	98	96	168	39	M25	5.3
3P+⊕	0.364	110	110	98	98	102	168	39	M25	5.3

### Dimensiuni

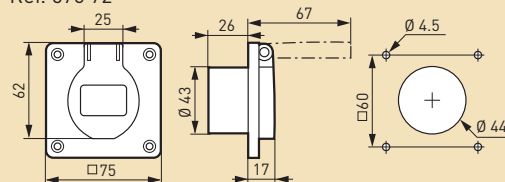
#### Prize pentru aplicatii tertiare (p. 414)

Ref. 576 69



Greutate: 0.046 Kg

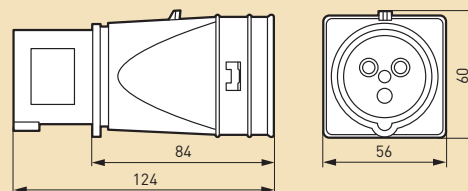
Ref. 576 72



Greutate: 0.052 Kg

#### Adaptor 16 A - 230 V (p. 414)

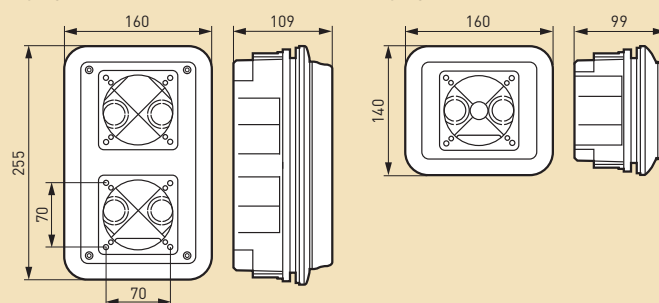
Ref. 521 05



#### Doze pentru montaj îngropat (p. 414)

Ref. 577 21

Ref. 577 22





## P 17 Tempra IP 44 - FJT 16 și 32 A

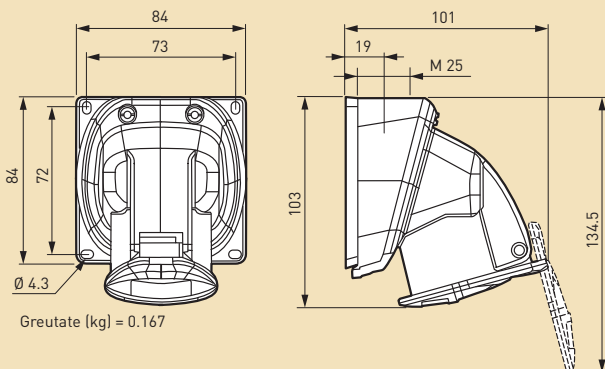
### Caracteristici

Borne:  
 Max. 1 x 10 mm<sup>2</sup> (rigid pentru echipamente fixe, flexibil pentru echipamente mobile)  
 IP 44 conform IEC 60529 și EN 60529  
 IK 09 conform IEC 62262 și EN 62262  
 Material: plastic  
 Autostingere: 850 °C (pentru părțile active) / 650 °C (carcasă din plastic)  
 Valori limită pentru temperatură: - 25 °C la + 40 °C  
 Conform IEC 60309-1 / IEC 60309-2 și EN 60309-1 / EN 60309-2

### Dimensiuni

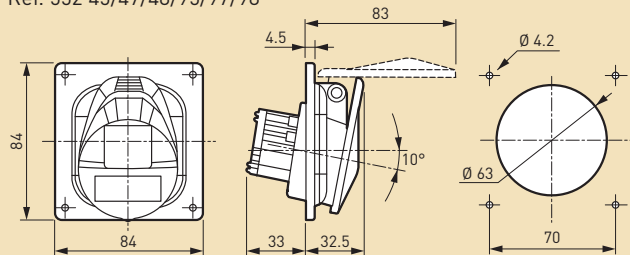
#### Prize aparente (p. 414)

Ref. 552 06/08/09/56/58/59

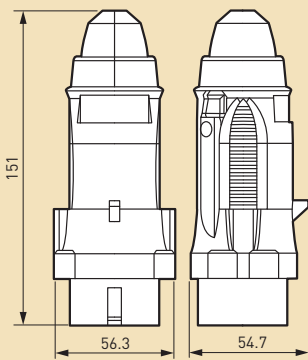


#### Prize pentru ușă de tablou (p. 414)

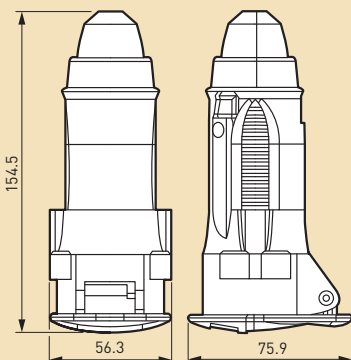
Ref. 552 45/47/48/95/97/98



#### Fișe drepte (p. 414)

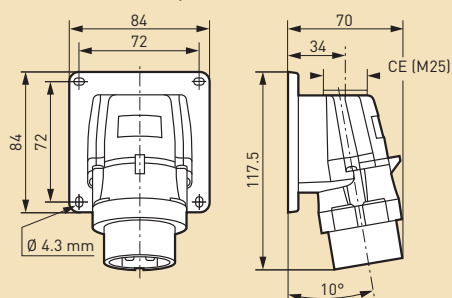


#### Prize mobile (p. 414)



#### Fișe fixe (p. 414)

Ref. 552 41/43/44 și 552 91/93/94



## P 17 Tempra IP 66/67 - FJT 16 și 32 A

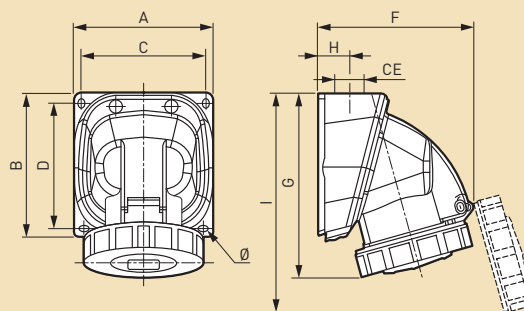
### Caracteristici

Borne:  
 • Prize aparente și prize pentru ușă de tablou  
 16 A: max. 1 x 4 mm<sup>2</sup> rigid - 32 A: max. 1 x 10 mm<sup>2</sup> rigid  
 • Fișe și prize mobile:  
 16 A: max. 1 x 2,5 mm<sup>2</sup> flexibil - 32 A: max. 1 x 6 mm<sup>2</sup> flexibil  
 • Fișe fixe:  
 16 A: max. 1 x 2,5 mm<sup>2</sup> rigid - 32 A: max. 1 x 6 mm<sup>2</sup> rigid  
 IP 66/67 conform IEC 60529 și EN 60529  
 IK 09 conform IEC 62262 și EN 62262  
 Material: plastic  
 Autostingere: 850 °C (pentru părți active) / 650 °C (carcasă din plastic)  
 Valori limită pentru temperatură: - 25 °C la + 40 °C  
 conform IEC 60309-1 și IEC 60309-2

### Dimensiuni

#### Prize aparente (p. 415)

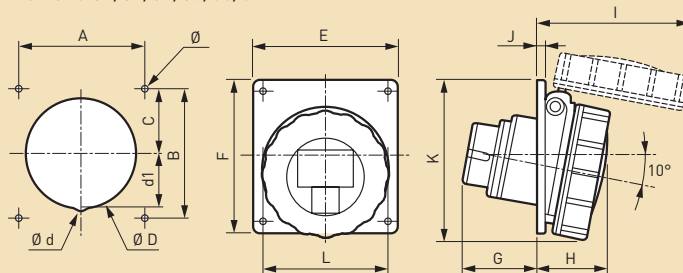
Ref. 553 03/07/08/23/27/28



	Greutate (kg)	A	B	C	D	F	G	H	I	CE	Ø
<b>JT 16 A</b>											
2P+±	0.230	84	84	73	72	94	112	20	130	M 20	4.3
3P+±	0.289	100	100	88	87	108	128	24	154	M 20	4.3
3P+N+±	0.317	100	100	88	87	110	129	24	157	M 20	4.3
<b>JT 32 A</b>											
2P+±	0.425	110	110	98	97	126	146	30	175	M 25	5.3
3P+N+±	0.467	110	110	98	97	136	170.5	30	205	M 25	5.3

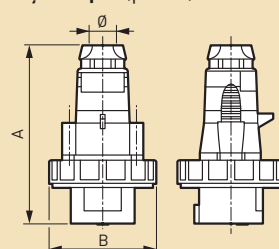
#### Prize pentru ușă de tablou (p. 415)

Ref. 576 51/52/57/58/63/64



	Greutate (kg)	Dimensiuni (mm)														
		A	B	C	ØD	Ød	d1	E	F	G	H	I	J	K	L	Ø
<b>JT 16 A</b>																
2P+±	0.140	70	70	35	76.2	-	-	84	84	42	39	83	4.5	90	72.5	4.2
3P+±	0.165	70	70	35	76.2	-	-	84	84	43	41	98	4.5	93	81	4.2
3P+N+±	0.195	70	70	35	76.2	-	-	84	84	43	41	99	4.5	91	86.5	4.2
<b>JT 32 A</b>																
2P+±/3P+±	0.240	70	70	35	76.2	-	-	84	94	54	50	113	4.5	101	94.5	4.2
3P+N+±	0.270	70	70	35	76.2	8	36	84	94	54	51	120	4.5	103	101	4.2

#### Fișe drepte (p. 415)

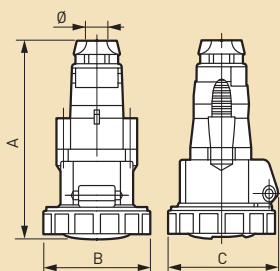


	Greutate (kg)	A	B	Ø
<b>JT 16 A</b>				
2P+±	0.165	122	72.5	8 la 14
3P+±	0.175	126	81	8 la 14
3P+N+±	0.218	142	86.5	10 la 17.5
<b>JT 32 A</b>				
2P+±	0.255	152	94.5	10 la 17.5
3P+±	0.276	152	94.5	12 la 21.5
3P+N+±	0.325	158	101	12 la 21.5

## P 17 Tempra IP 66/67 - JT 16 și 32 A (continuare)

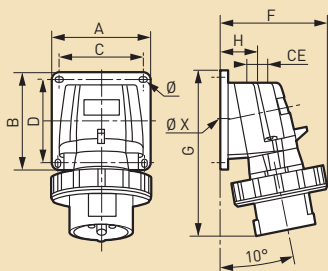
## P 17 Tempra IP 66/67 - JT 63 și 125 A

### Prize mobile (p. 415)



	Greutate (kg)	A	B	C	Ø
<b>JT 16 A</b>					
2P+±	0.180	139	72.5	78.5	8 la 14
3P+±	0.215	144	81	89.5	8 la 14
3P+N+±	0.275	160	86.5	92	10 la 17.5
<b>JT 32 A</b>					
2P+±	0.320	171	94.5	103	10 la 17.5
3P+±	0.320	171	94.5	103	12 la 21.5
3P+N+±	0.387	177	101	109	12 la 21.5

### Fișe fixe (p. 415)



	Greutate (kg)	A/B	C/D	F	G	H	CE	Ø
<b>JT 16 A</b>								
2P+±	0.188	84	72	87	126	34	M 20	4.3
3P+±	0.257	84	72	95	134	34	M 20	4.3
3P+N+±	0.297	84	72	100	141	34	M 20	4.3
<b>JT 32 A</b>								
2P+±	0.370	110	98	107	168	39	M 25	5.3
3P+±	0.413	110	98	113	168	39	M 25	5.3

### Caracteristici

Borne:

- Prize aparente și prize pentru ușă de tablou
- 63 A: max. 1 x 25 mm<sup>2</sup> rigid - 125 A: max. 1 x 70 mm<sup>2</sup> rigid
- Fișe fixe:
- 63 A: max. 1 x 16 mm<sup>2</sup> rigid - 125 A: max. 1 x 50 mm<sup>2</sup> rigid
- Fișe și prize:
- 63 A: max. 1 x 16 mm<sup>2</sup> flexible - 125 A: max. 1 x 50 mm<sup>2</sup> flexible

IP 66/67 conform IEC 60529 și EN 60529

IK 09 conform IEC 62262 și EN 62262

Material: plastic

Autostingere: 850 °C (pentru părți active) / 650° C (carcasă din plastic)

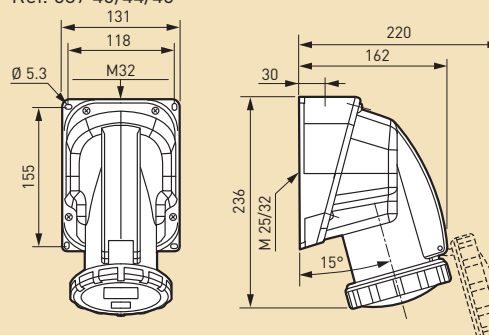
Valori limită pentru temperatură: - 25°C la + 40 °C

Conform IEC 60309-1 și IEC 60309-2

### Dimensiuni pentru 63 A

#### Prize aparente (p. 415)

Ref. 587 40/44/45

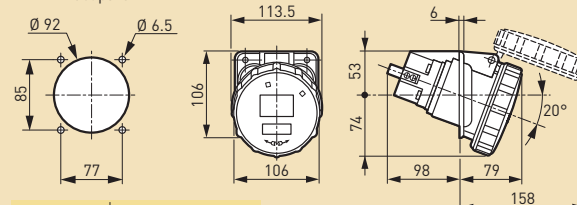


	Greutate (kg)
3P+±	0.90
3P+N+±	0.95

#### Prize pentru ușă de tablou (mecanism înclinat) (p. 415)

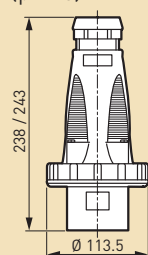
Ref. 587 20/24/25

Decupare

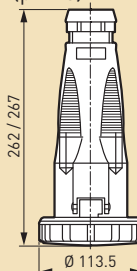


	Greutate (kg)
3P+±	0.71
3P+N+±	0.77

#### Fișe drepte (p. 415)



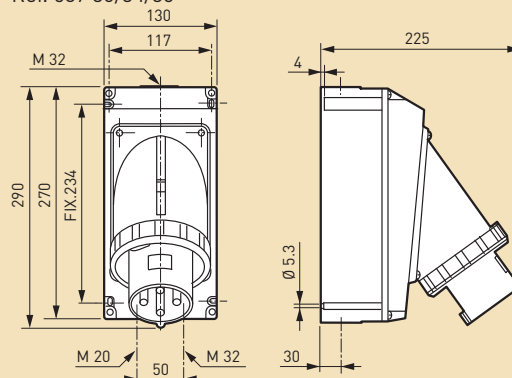
#### Prize mobile (p. 415)



	Ø	Greutate (kg)	
		Fișe drepte	Prize mobile
3P+±	19.3 la 28.5	0.57	0.78
3P+N+±	21.3 la 31.3	0.64	0.85

#### Fișe fixe (p. 415)

Ref. 587 30/34/35



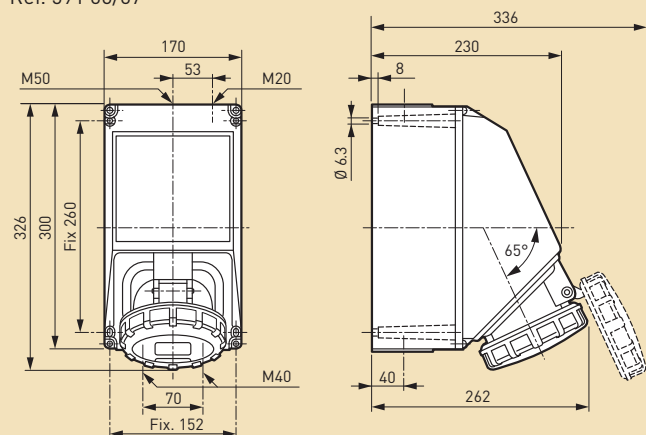
	Greutate (kg)
3P+±	1.54
3P+N+±	1.61

## P 17 Tempra IP 66/67 - JT 63 și 125 A (continuare)

### ■ Dimensiuni pentru 125 A

Prize aparente (p. 415)

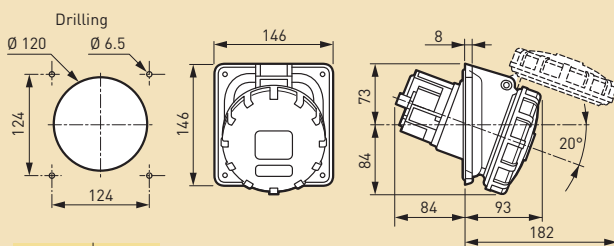
Ref. 591 06/07



	Greutate (kg)
3P+±	2.6
3P+N+±	2.73

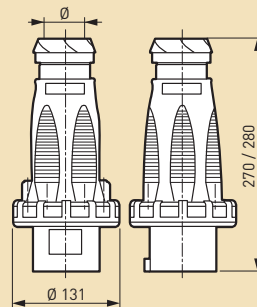
Prize pentru ușă de tablou (p. 415)

Ref. 591 16/17



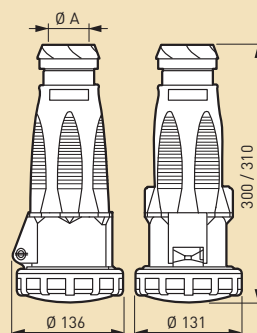
	Greutate (kg)
3P+±	1
3P+N+±	1.2

Fișe drepte (p. 415)



	Greutate (kg)	Ø
3P+±	1.1	26 la 43
3P+N+±	1.22	28.5 la 50

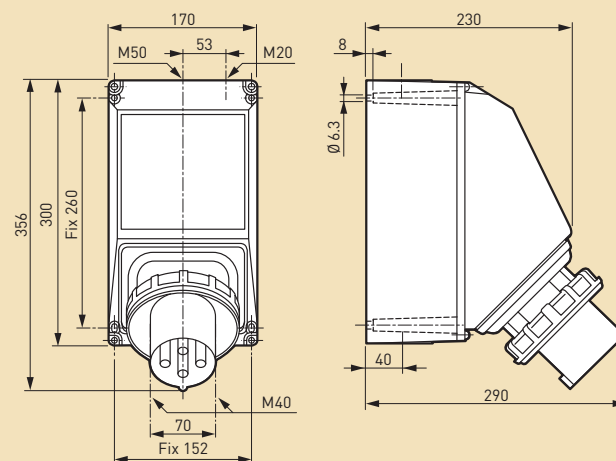
Prize mobile (p. 415)



	Greutate (kg)	Ø A
3P+±	1.4	26 la 43
3P+N+±	1.53	28.5 la 50

Fișe fixe (p. 415)

Ref. 591 46/47



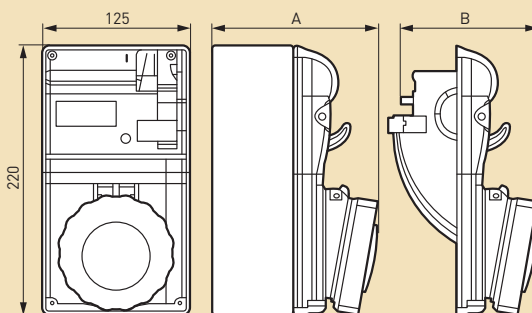
## P 17 Tempra unități combinate JT 16 la 63 A cu priză interblocabilă cu întreruptor

16-32 A		fără șină Din		cu șină Din neechipată						
		125 x 220 mm		125 x 280 mm						
		IP 44	IP 55	IP 44	IP 66					
<ul style="list-style-type: none"> <li>• IP 44, IP 55, IP 66 conform IEC 60529 și EN 60529</li> <li>• IK 08 conform IEC 62262</li> <li>• Conform IEC 60439-1</li> <li>• Se livrează fără presetupe</li> <li>• Autostingere: 650 °C</li> </ul>										
		Amb.	Ref.	Amb.	Ref.	Amb.	Ref.	Amb.	Ref.	
200 la 250 V~	16 A	2P+⊥	1	566 01	1	566 21	1	566 41	1	566 61
	32 A	2P+⊥	1	566 09	1	566 29	1	566 49	1	566 69
380 la 415 V~	16 A	3P+⊥	1	566 05	1	566 25	1	566 45	1	566 65
		3P+N+⊥	1	566 06	1	566 26	1	566 46	1	566 66
	32 A	3P+⊥	1	566 13	1	566 33	1	566 53	1	566 73
50/60 Hz		3P+N+⊥	1	566 14	1	566 34	1	566 54	1	566 74
63 A		fără șină Din		cu șină Din neechipată						
		IP 66		IP 66						
<ul style="list-style-type: none"> <li>• IP 66 conform IEC 60529 și EN 60529</li> <li>• IK 08 conform IEC 62262</li> <li>• Conform IEC 60439-1</li> <li>• Se livrează fără presetupe</li> <li>• Autostingere: 650 °C</li> </ul>										
		Amb.	Ref.	Amb.	Ref.					
380 la 415 V~	63 A	3P+⊥	1	572 98	1	589 18				
		3P+N+⊥	1	589 10	1	572 99				

## P 17 Tempra unități combinate JT 16 la 63 A cu priză interblocabilă cu întreruptor

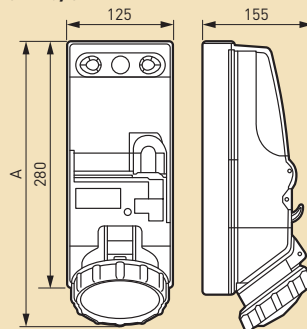
### Dimensiuni

#### Fără șină JT 16/32 A



		IP 44		Dimensiuni (mm)		IP 55		Dimensiuni (mm)	
		Ref.		A	B	Ref.		A	B
JT 16 A	2P+⊥	566 01		127	122	566 21		133	128
	3P+⊥	566 05		129	124	566 25		134	129
	3P+N+⊥	566 06		130	125	566 26		135	130
JT 32 A	2P+⊥	566 09		138	133	566 29		143	138
	3P+⊥	566 13		138	133	566 33		143	138
	3P+N+⊥	566 14		139	134	566 34		144	139

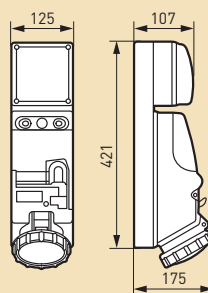
#### Cu șină DIN neechipată JT 16/32 A



	A	
	IP 44	IP 66
JT 16 A	290	300
JT 32 A	295	310

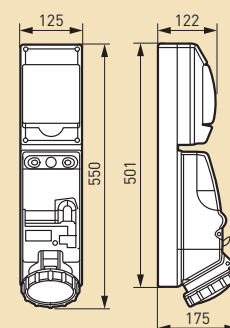
#### JT 63 A

Ref. 572 98 și 589 10



#### JT 63 A

Ref. 589 18 și 572 99



110 V~ la cerere

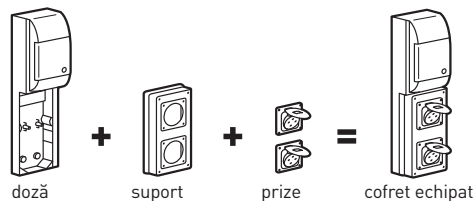
# P 17 Tempra - JT 16 la 63 A

## cofrete echipabile

- IK 08 conform IEC 62262
- Autostingere: 650 °C
- Max. IP 66

Caracteristici tehnice (p. 424)

### Exemple de configurație



### DOZE PENTRU SUPORTURI 220 x 125 MM

Doză pentru montaj aparent		Maxim 2 prize 16 A		Maxim 3 prize 16 A		Maxim 6 prize 16 A	
220 x 125 mm <sup>(4)</sup>		371 x 125 mm <sup>(4)</sup> cu șină pentru 5 module Lexic		441 x 265 mm <sup>(4)</sup> cu șină pentru 12 module Lexic		441 x 405 mm <sup>(4)</sup> cu șină pentru 18 module Lexic	
Amb.	Ref.	Amb.	Ref.	Amb.	Ref.	Amb.	Ref.
2	577 10	1	589 38	1	577 05	1	577 06

### SUPORTURI 220 X 125 MM

Pentru 1 priză 16 sau 32 A		Pentru 2 prize 16 A		Pentru 1 priză 63 A		Suport nedecupat	
Amb.	Ref.	Amb.	Ref.	Amb.	Ref.	Amb.	Ref.
5	577 12	5	577 13 <sup>(1)</sup>	2	577 17	5	577 15


### DOZE PENTRU SUPORTURI 280 x 125 MM

Doză cu montaj aparent		Maxim 3 prize 16 A		Maxim 6 prize 16 A		Maxim 9 prize 16 A	
280 x 125 mm <sup>(4)</sup>		421 x 125 mm <sup>(4)</sup> cu șină pentru 5 module Lexic		501 x 265 mm <sup>(4)</sup> cu șină pentru 12 module Lexic		501 x 405 mm <sup>(4)</sup> cu șină pentru 18 module Lexic	
Amb.	Ref.	Amb.	Ref.	Amb.	Ref.	Amb.	Ref.
3	577 11	1	577 20	1	577 03	1	577 04

### SUPORTURI 280 x 125 MM

Pentru 2 prize 16 or 32 A		Pentru 1 priză 16 sau 32 A și 1 priză 63 A		Pentru 3 prize 16 A <sup>(3)</sup>		Suport nedecupat	
Amb.	Ref.	Amb.	Ref.	Amb.	Ref.	Amb.	Ref.
4	577 18 <sup>(1)</sup>	2	577 19 <sup>(1)</sup>	4	577 14 <sup>(1)</sup>	4	577 16

[1] Se livrează cu obturator [2] Se fixează orizontal cu excepția prizei speciale de 16 A - poziție verticală  
 [3] IP 54 cu capac închis - IP 44 conectat [4] Dimensiuni exterioare: l x A



Pentru prize P 17 IP 44 100/130~ și 480/500~

p. 413

Prize			
FJT (p. 414)		IP 44	
20/25 V~	16 A	2P	552 45
	32 A	2P	552 95
40/50 V~	16 A	2P	552 47
	32 A	2P	552 97
[Prize FJT 3P p. 414]			
Aplicații terțiare (p. 414)		IP 54 <sup>(3)</sup>	
250 V	16 A	2P+⊥	576 72
JT (p. 413, 415)		IP 44 IP 67	
200/250 V~	16 A	2P+⊥	576 11 576 51
	32 A	2P+⊥	576 12 576 52
380/415 V~	16 A	3P+⊥	576 17 576 57
		3P+N+⊥	576 23 576 63
	32 A	3P+⊥	576 18 576 58
		3P+N+⊥	576 24 576 64

Combinății posibile cu doze pentru 220 x 125 mm							
Ref.	Număr de prize	Intensitate			Număr de suporturi		
		16 A	16 A sau 32 A	63 A	577 12	577 13	577 17
<b>Cu suport sau doză</b>							
577 10 sau 589 38	1 priză	-	1	-	1	-	-
	2 prize	2	-	-	-	1	-
577 05	2 prize	-	1	1	1	-	1
		-	-	2	-	-	2
	3 prize	3	-	-	1	1	-
	4 prize	2	1	-	1	1	-
577 06	3 prize	2	-	1	-	1	1
		-	-	3	-	-	3
	4 prize	-	1	2	1	-	2
		-	2	1	2	-	1
	5 prize	2	1	1	1	1	1
		2	2	-	2	1	-
	6 prize	2	-	2	-	1	2
		4	1	-	1	2	-
	4	-	1	-	2	2	1
	6	-	-	-	-	3	-

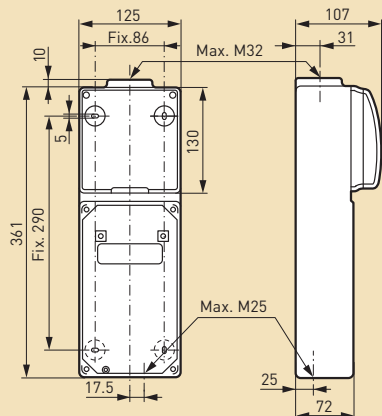
PRIZE			
FJT (p. 414)		IP 44	
20/25 V~	16 A	2P	552 45
	32 A	2P	552 95
40/50 V~	16 A	2P	552 47
	32 A	2P	552 97
[Prize FJT 3P p. 414]			
Aplicații terțiare (p. 414)		IP 54 <sup>(3)</sup>	
250 V	16 A	2P+⊥	576 72
JT (p. 413, 415)		IP 44 IP 67	
200/250 V~	16 A	2P+⊥	576 11 576 51
	32 A	2P+⊥	576 12 576 52
380/415 V~	16 A	3P+⊥	576 17 576 57
		3P+N+⊥	576 23 576 63
	32 A	3P+⊥	576 18 576 58
		3P+N+⊥	576 24 576 64

Combinății posibile cu doze pentru 280 x 125 mm								
Ref.	Număr de prize	Intensitate			Număr de suporturi			
		16 A	16 A or 32 A	63 A	577 18	577 19	577 14	
<b>Cu suport sau doză</b>								
577 11 or 577 20	2 prize	-	2	-	1	-	-	
	3 prize	-	1	1	-	1	-	
577 03	4 prize	3	-	-	-	-	1	
		-	4	-	2	-	-	
	5 prize	-	2	2	-	2	-	
	6 prize	-	3	1	1	1	1	-
		3	1	1	-	1	1	
	577 04	6 prize	3	2	-	1	-	1
-			6	-	3	-	-	
7 prize		-	3	3	-	3	-	
		-	5	1	2	1	-	
8 prize		-	4	2	1	2	-	
		3	2	2	-	2	1	
9 prize		3	4	-	2	-	1	
		3	3	1	1	1	1	
6		1	1	-	1	2		
6	2	-	1	-	2			
9	-	-	-	-	-	3		

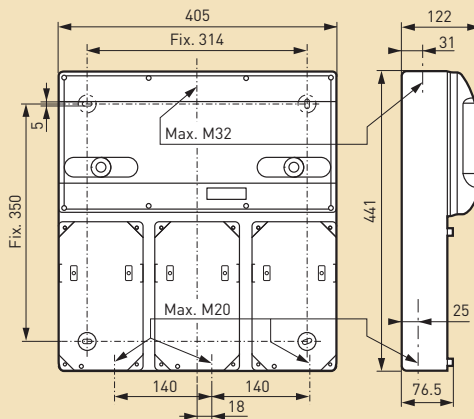
# P 17 Tempra cofrete echipabile

## Dimensiuni

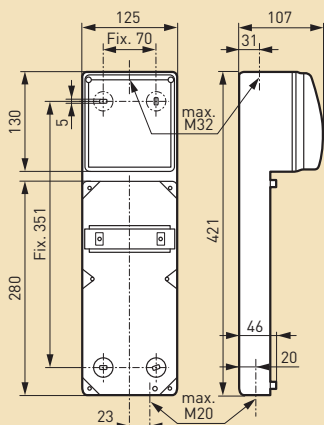
Doze (p. 422)  
Ref. 589 38



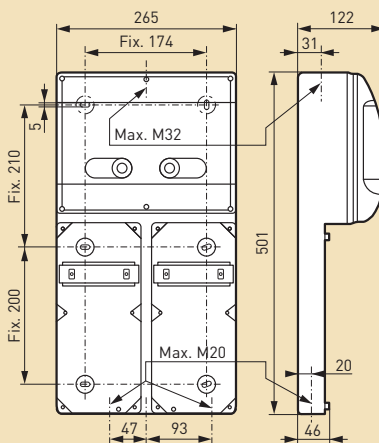
Ref. 577 06



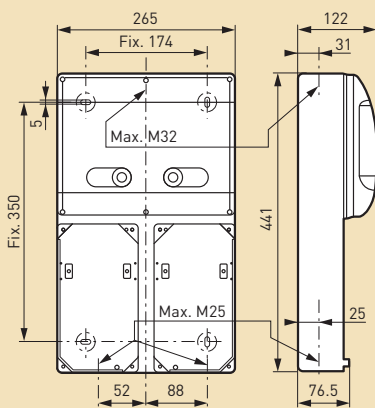
Ref. 577 20



Ref. 577 03



Ref. 577 05



Ref. 577 04

